

# BABY CART

## ベビー台車

《リース》

### 使用例

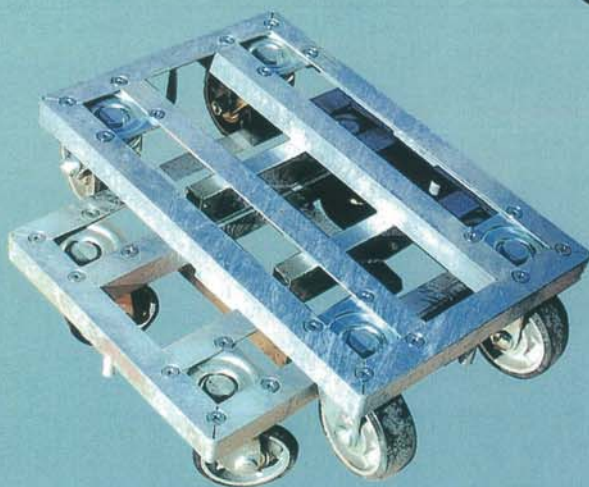
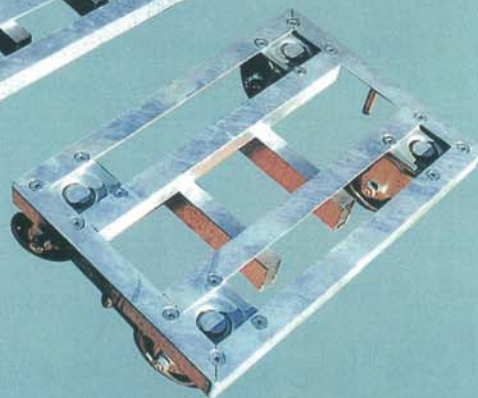
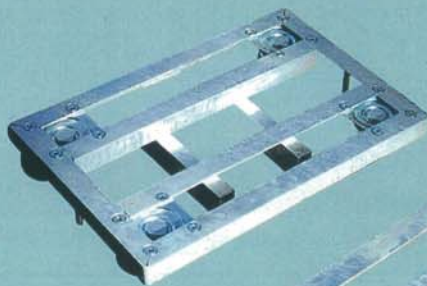
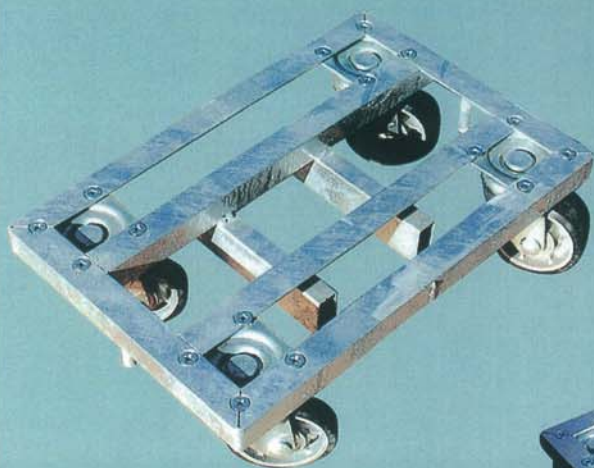
単体で…箱に梱包されているものプラパレット等

2台で…ALCボード、足場板、ベニヤ等

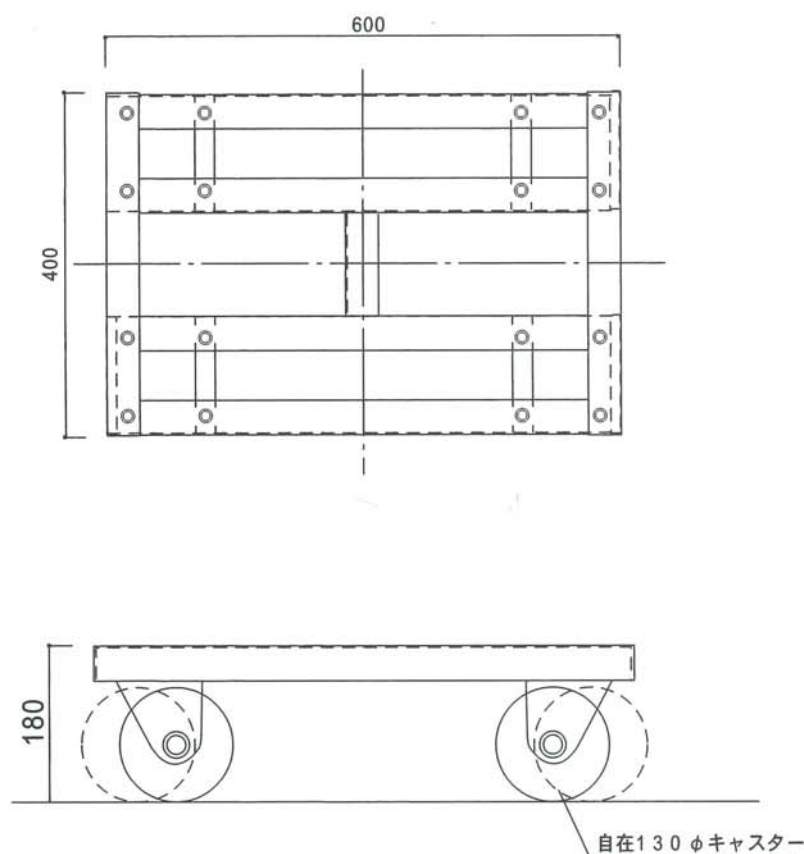
複数で…大型物品も複数にて運ぶことが

出来ます。

保管時…井桁に重ねが出来ます。



## 外形寸法



型式	品名	寸法 W×L×L	最大積載量	自重	車輪
BC	ベビー台車	600×400×180	1000kg	22.5kg	130φゴム車

### ○注意事項

- ・最大積載以上の積載、偏荷重はお止めください。
- ・段積み運搬時には簡易でも結束してください。
- ・傾斜地でのご使用はお止めください。
- ・安全の為、変形、破損した場合は使用しないで下さい。
- ・長時間に渡り止めておく場合はキャンパーなど逸走防止措置をお取り下さい。
- ・動力を使つての牽引はお止めください。

○改良の為、予告無く仕様を変更する場合があります。

## 大一機材工業株式会社

本社工場：〒319-0206 茨城県笠間市安居2561-2  
 TEL 0299-56-6007/FAX 0299-56-6009  
 東京営業所：〒136-0082 東京都江東区新木場3-2-8  
 TEL 03-5569-6526/FAX 03-5569-6529