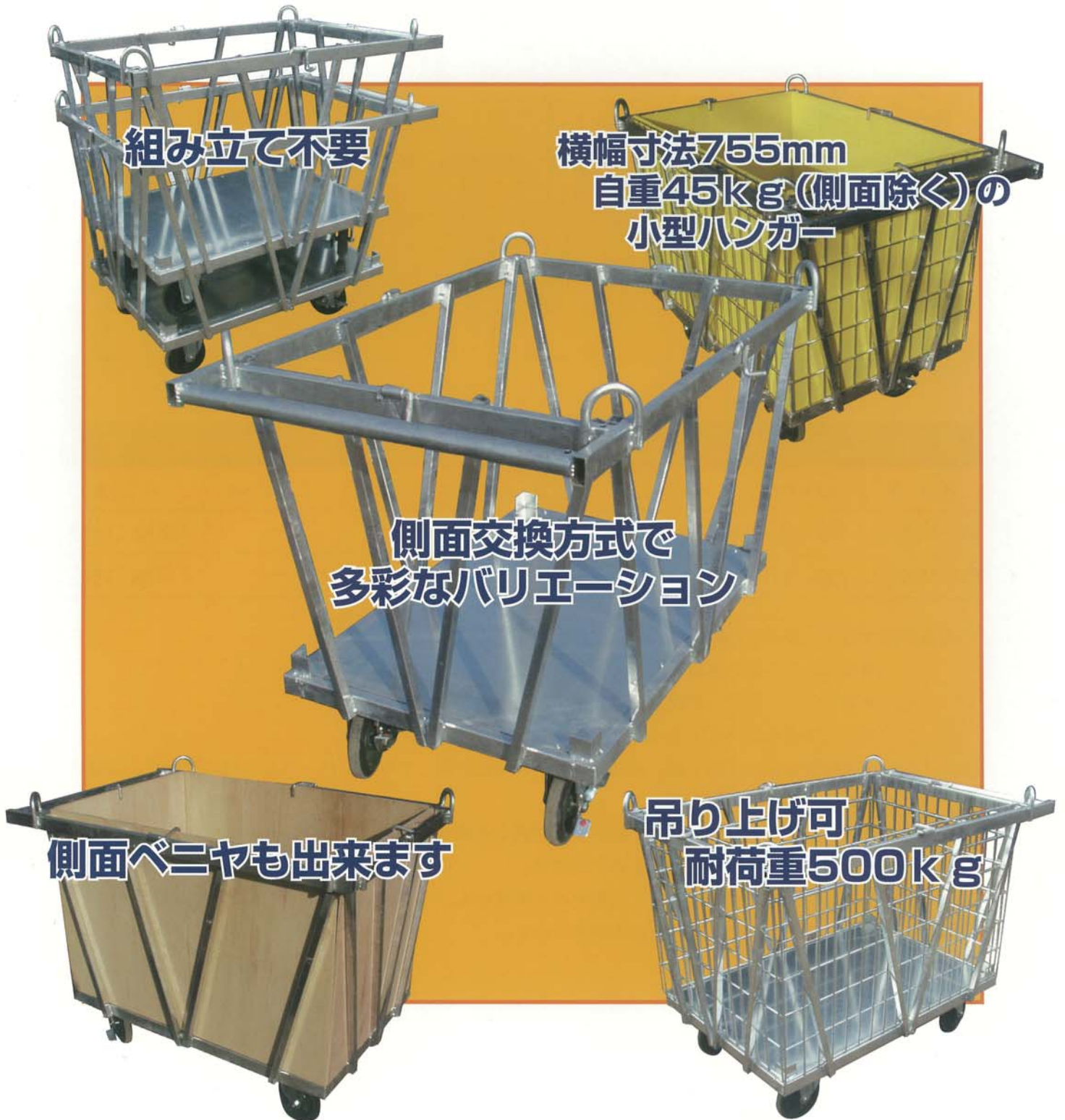


Buckets Hanger

バケツハンガー

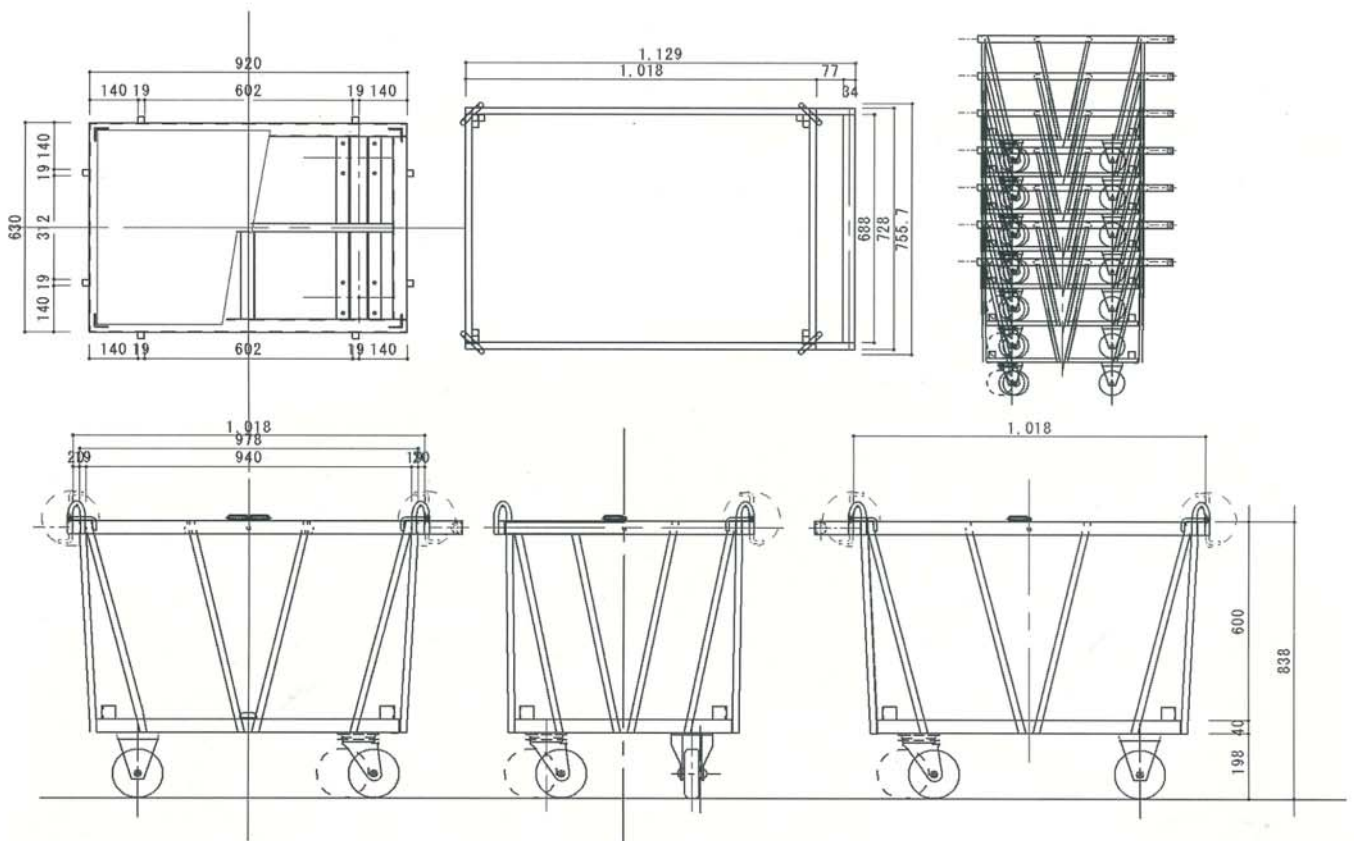
(リース)

把手付きで操作性UP! 狭いところでも確実運搬!



大一機材工業株式会社

外形寸法



| 型式 | 品名 | 寸法 W×L×H | 最大積載量 | 自重 |
|----------|------------------|--------------|--------|------------|
| BH-3 | バケットハンガー3型 | 755×1130×838 | 500 kg | 45 kg |
| BH-3M(大) | バケットハンガー用メッシュ(大) | 896×600 | — | 3.3kg (1枚) |
| BH-3M(小) | バケットハンガー用メッシュ(小) | 606×600 | — | 2.3kg (1枚) |

○注意事項 ●最大積載以上の積載・偏荷重はお止め下さい。

- 傾斜地でのご利用はお止めください。
- 安全の為、変形、破損した場合は使用しないでください。
- 止める場合は必ずストッパーを作動させてください。
- 長時間に渡り止めておく場合はストッパーと併用してキャンバーなどの他の逸走防止措置をおとりください。
- ストッパー作動時に無理に動かすと破損する場合があります。
- 動力を使つての牽引はお止めください。
- 本製品は積載にかかわらず段積みは出来ません。

○改良の為、予告無く仕様を変更する場合があります。

大一機材工業株式会社

本 社 工 場：〒319-0206 茨城県笠間市安居2561-2

TEL 0299-56-6007/FAX 0299-56-6009

東京営業所：〒136-0082 東京都江東区新木場3-2-8

TEL 03-5569-6526/FAX 03-5569-6529