

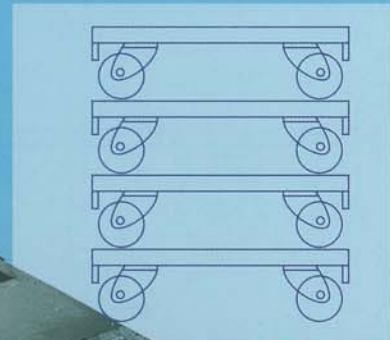
平 台 車

《リース》

建設現場の
省力化・安全・効率UP・を図る



★ 省力化

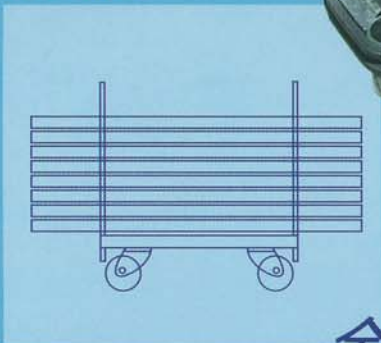


★ 重ねる



★ 簡単

★ 安全



全輪自在キャスター

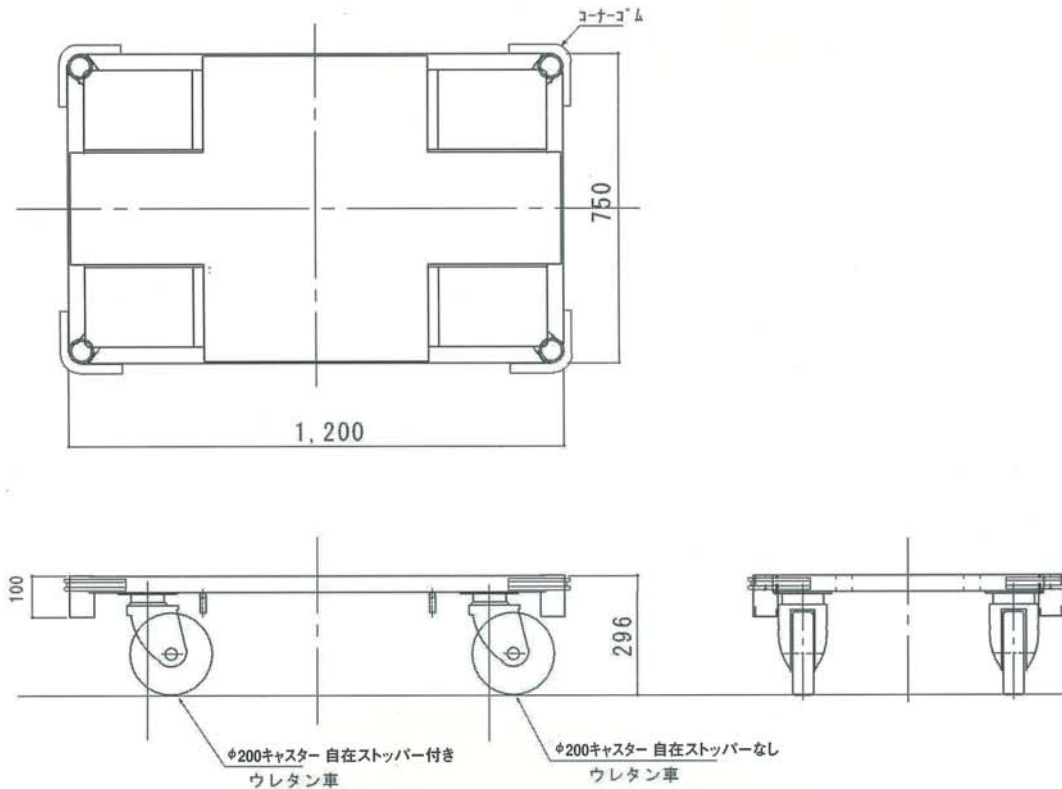
200φウレタンキャスター採用！

簡単に段組みできる構造！

コーナー柱は単管パイプ差込み式！

大一機材工業株式会社

外形寸法



型式	品名	寸法 W×L×L	最大積載量	自重	段積み
FC-1	平台車	1200×750×296	1000 kg	55 kg	8段積み

○注意事項

- ・最大積載以上の積載、偏荷重はお止めください。
- ・段積み運搬時には簡易でも結束してください。
- ・傾斜地でのご使用はお止めください。
- ・安全の為、変形、破損した場合は使用しないで下さい。
- ・コーナーに差込むパイプは長さ1m以下のものをご使用ください。
- ・止める場合は必ずストッパーを作動させて下さい。
- ・長時間に渡り止めておく場合はストッパーと併用してキャンバーなどの他の
- ・逸走防止措置をお取り下さい。
- ・ストッパー作動時に無理に動かすと破損する場合があります。
- ・動力を使つての牽引はお止めください。

○改良の為、予告無く仕様を変更する場合があります。

大一機材工業株式会社

本社工場：〒319-0206 茨城県笠間市安居2561-2
 TEL 0299-56-6007/FAX 0299-56-6009
 東京営業所：〒136-0082 東京都江東区新木場3-2-8
 TEL 03-5569-6526/FAX 03-5569-6529