

ベンリナ台車を、「もっと便利に！」

ロングポールハコボー[®]

PAT.P

最軽量クラス!!

たためば
フラット!

長~くなって、も~っとベンリに

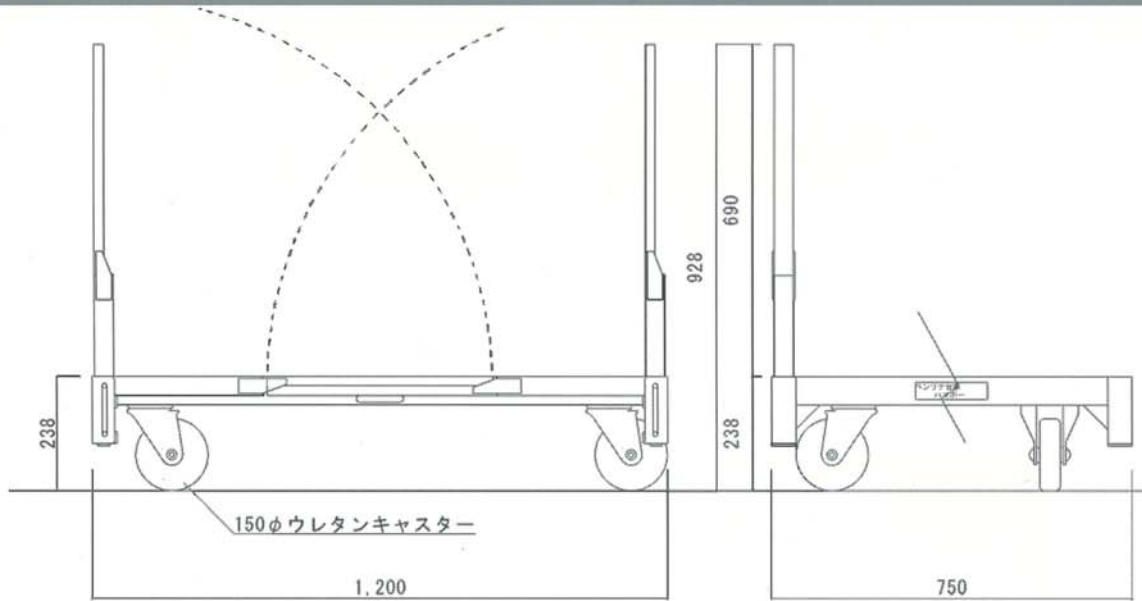
板なしタイプ
より軽く!

安全に安定段積み

ウレタンキャスター採用

大一機材工業株式会社

ペンリナ台車 ロングポールハコボー



■長柱で更に便利で簡単

長柱で扱っても積載量もさらにUP。従来のハコボーのオール一体型は同じ。柱の手配は要りません。作業の必要時にあわせて柱を立てたり畳んだり自在に形状変更。組立折畳みに道具は何も要りません。

■軽い

柱セットで46kg！軽ければ全ての作業は能率アップ。二人作業で空き台車の段積みも簡単。

■強い

軽量、だけど耐荷重は平台車の1,000kgとほぼ同じ960kg！

■安定と安全

段積みのぐらつきを抑える新構造。段積みそのままの移動やトラックの輸送も安全に運べます。

型式	品名	寸法 W×L×H	最大積載量	自重
LFC-2	ロングポールハコボー	1,200×750× 928(柱組立時) 238(柱折畳時)	960kg	46kg
LFC-2S	ロングポールハコボー スケルトン	1,200×750× 928(柱組立時) 238(柱折畳時)	960kg	43kg

上記以外の規格も製作いたします。

- 注意事項
- 最大積載量以上の積載・偏荷重はお止め下さい。
 - 傾斜地での使用はお止め下さい。
 - 安全の為、変形、破損した場合は使用しないでください。
 - 長時間に渡り止めておく場合はキャンパーなど逸走防止措置をお取り下さい。
 - 動力を使つての牽引はお止め下さい。

○改良の為、予告なく仕様を変更する場合があります。

大一機材工業株式会社

本 社 工 場：〒319-0206 茨城県笠間市安居2561-2

TEL 0299-56-6007/FAX 0299-56-6009

東京営業所：〒136-0082 東京都江東区新木場3-2-8

TEL 03-5569-6526/FAX 03-5569-6529