

傾転ハンガーパレットシリーズ

オープンハンガー

pat.
pat.p

安全!!楽々!!簡単傾転排出機能

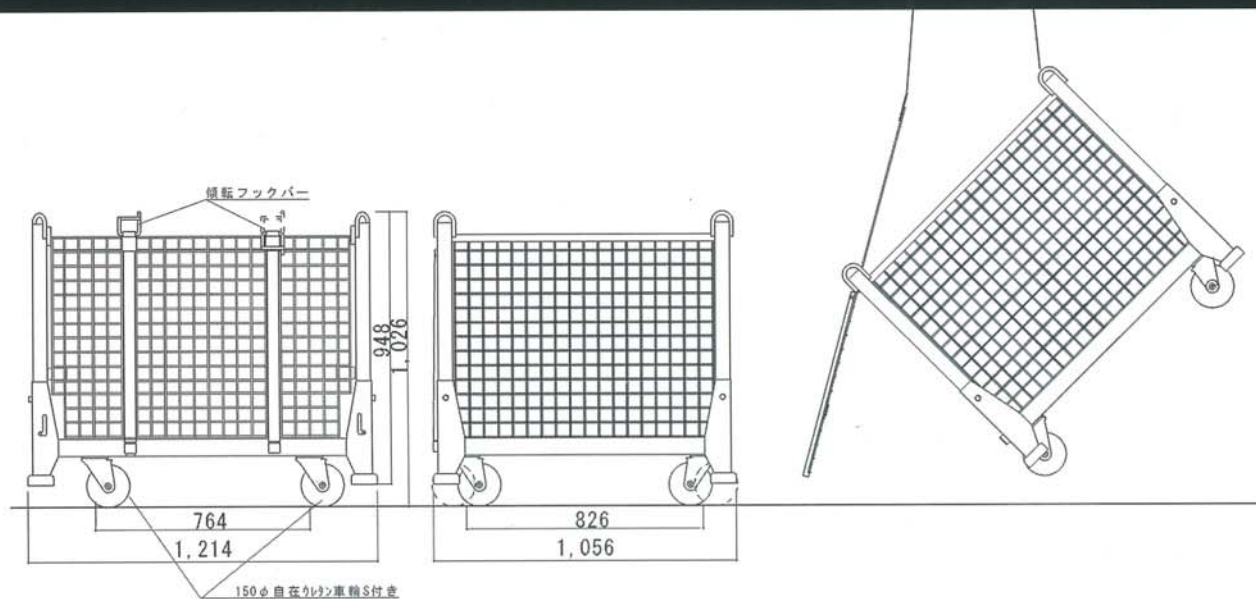
安全に吊揚げ作業、安全に瞬間卸し機能
特許の『傾転機構』**新**安全簡単排出



一旦置いて、さらにロックを外して傾転!
だから安全、安心!!

大一機材工業株式会社

積載荷重＝吊り上げ耐加重、これがdaiichiの安全基準です



型 式	寸法 W×L×H	最大積載量	自 重	容 積	キャスター
OHMP-2	1200×1000×930	1500kg	95kg	0.8m ³	なし
OHMP-2RS	1200×1000×1000	960kg	105kg	0.8m ³	150φウレタン全自在

使用上の注意

- 組立要領書・取扱注意事項をよくご参照のうえご利用ください。
- 最大積載量以上の積載・つり上げおよび偏荷重での使用はしないでください。
- 玉掛けは上部フック4本掛けとし、吊り角度60度以内としてください。
- キャスター付きは、ストッパーと併用し、さらに逸走防止措置をお取り下さい。
- 傾斜地でのご使用はお止め下さい。
- 吊上げ作業前や傾転作業終了時には傾転フックバーが完全に差し込まれていることを確認ください。

傾転操作注意事項

- 傾転操作時にはパレットから十分に離れてください。
- 排出物の飛散、飛来落下等に注意してください。
- 傾転操作は取扱注意事項書をお読みになった方以外は禁止です。
- 積載時、傾転バーの手動操作は禁止です。

○ 改良のため、予告なく仕様を変更する場合があります。

大一機材工業株式会社

本 社 工 場：〒319-0206 茨城県笠間市安居2561-2
 TEL 0299-56-6007/FAX 0299-56-6009
 東京営業所：〒136-0082 東京都江東区新木場3-2-8
 TEL 03-5569-6526/FAX 03-5569-6529